





## FS-150S スピーカースタンド取扱説明書







ご使用前に必ずこの取扱い説明書をお読みください。  
この説明書は保存しておいてください。

### 安全上のご注意

-  **警告** この表示を無視して、誤った取扱いをすると、人が死亡または重傷を負う可能性が想定される内容を示しています。
-  **注意** この表示を無視して、誤った取扱いをすると、人が傷害を負う可能性が想定される内容および物的損害のみの発生が想定される内容を示しています。

 記号は禁止の行為であることを告げるものです。

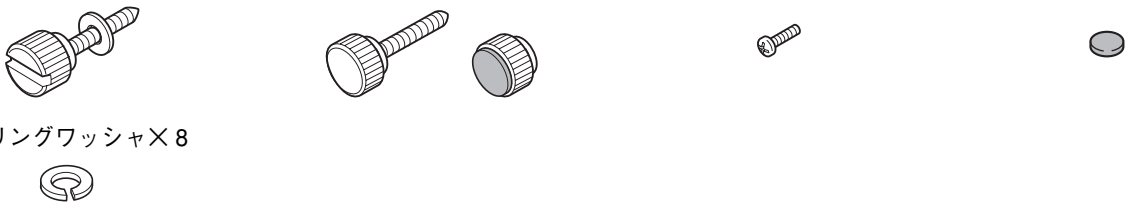
 記号は行為を強制したり指示したりする内容を告げるものです。

 <b>警告</b>	 不安定な場所には絶対に置かないでください。ぐらついた台の上や傾いた所などは、振動や衝撃により移動し、落ちたり倒れたりしてけがの原因になります。
	 落下する恐れのある場所には絶対に設置しないでください。落下してけがの原因となります。
 <b>注意</b>	 スタンドに乗ったり、寄りかかったりしないでください。転倒してけがの原因になります。特に、幼いお子様がいらっしゃるご家庭ではご注意ください。本製品は室内でご使用ください。また、直射日光のあたる場所や暖房器具の近くなどで高温になる所に設置しないでください。変色や変形の原因になります。
	 本製品を設置後、移動する時は、アンプの電源スイッチを切り、スピーカーコードをはずしてください。また、スピーカーも、スピーカースタンドからはずしてください。転倒してけがの原因となります。また、スピーカーとスピーカースタンド接続部の変形の原因となります。 本製品は、ES-150Sの左右スピーカー専用です。指定スピーカー以外で使用しないでください。転倒、けが、破損の原因になります。

### その他

本製品のお手入れは柔らかい布でから拭きしてください。シンナー、ベンジンや化学ぞうきんは使用しないでください。

### 付属品

- スピーカー固定用ネジ×2
  - 角度調整用ネジ×2
  - スピーカー脚固定用ネジ×8
  - フェルト×8
  - スプリングワッシャー×8
- 

株式会社 **マランツ** コンシューマー マーケティング

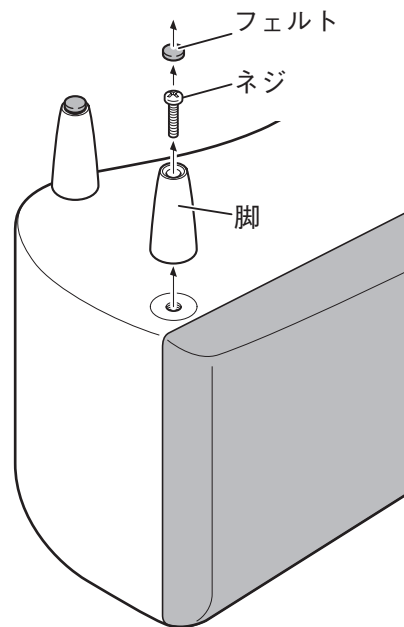
当社の最新情報をインターネット上でご覧下さい。

<http://www.marantz.jp>

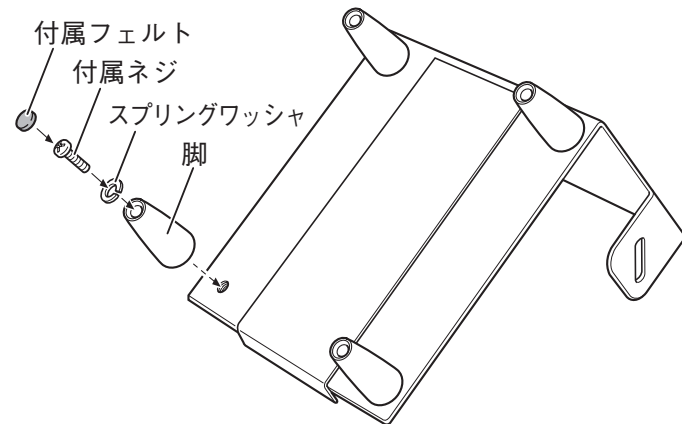
## 取り付け手順

プラスドライバーをご用意ください。

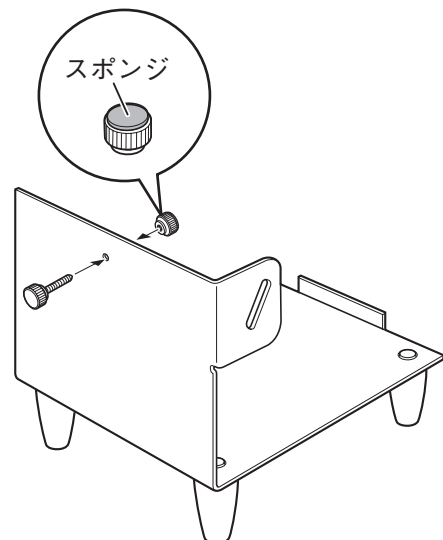
1. FL、FRスピーカーの脚にあるフェルトを外し、プラスドライバーを使ってネジを外して、スピーカーから脚を外します。外したネジは使用しないので保管してください。



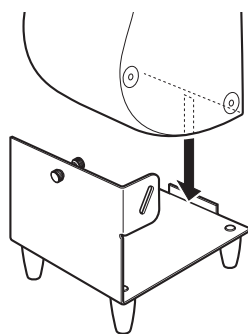
2. 外した脚(4本)をプラスドライバーを使って付属のスピーカー脚固定用ネジでスタンドに固定し、付属のフェルトを取り付けます。



3. 角度調整用ネジを図のようにスポンジの付いたナットをスタンドの内側に取り付けます。

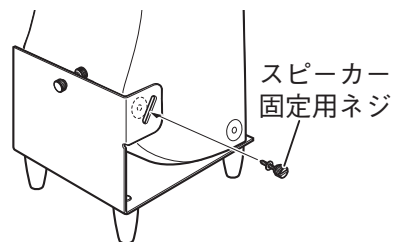


4. スピーカーネットを外し、スピーカーをスタンドの上のせます。

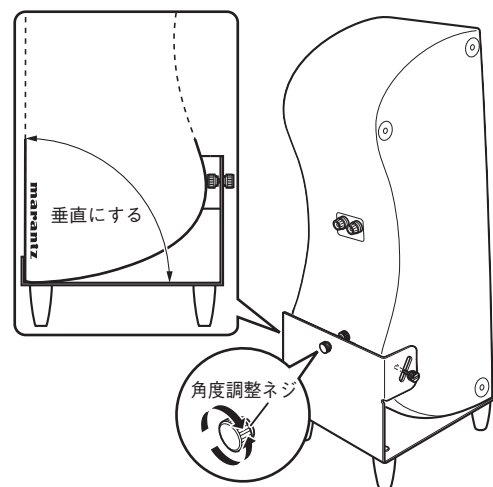


**注意** スピーカーとスタンドの間に指を挟まないよう、ご注意ください。

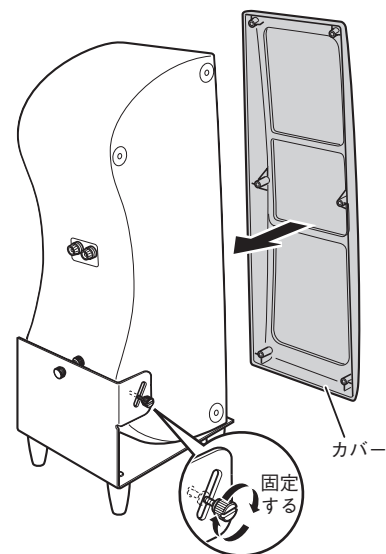
5. スピーカー固定用ネジを仮止めとして取り付けます。



6. 角度調整ネジを回して、スピーカーの角度が垂直になるよう調整します。



7. 仮止めしていたスピーカー固定用ネジを締めて、スタンドとスピーカーを固定します。固定した後、スピーカーネットを取り付けます。

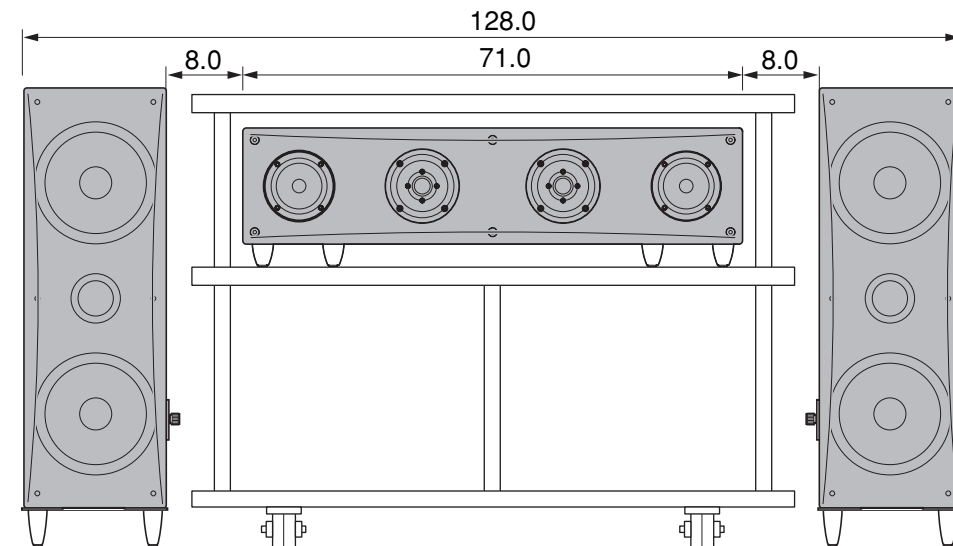


## 設置について

**注意** 取り付け後の移動は必ずスタンドを持って移動してください。

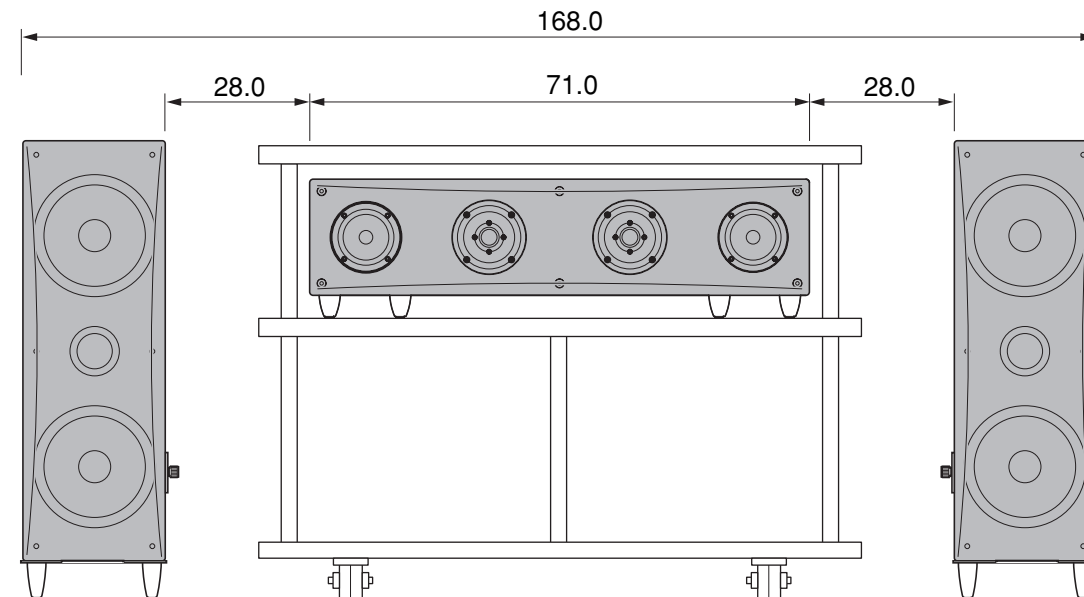
### リスニングポイントの距離が1.5mの場合

リスニングポイントの距離が1.5mの場合はFL、FRスピーカーとセンタースピーカー間の距離をそれぞれ8.0cmにしてください。



### リスニングポイントの距離が2mの場合

リスニングポイントの距離が2mの場合はFL、FRスピーカーとセンタースピーカー間の距離をそれぞれ28.0cmにしてください。



### センタースピーカーの設置について

図のようにセンタースピーカーをラック等に乗せてLRスピーカーのスピーカーの中心とセンタースピーカーの中心との高さを合わせるよう設置してください。

