

# Erste Schritte

## Inhalt

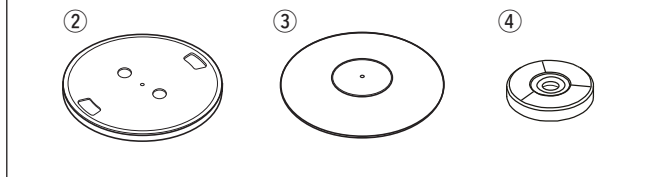
<b>Erste Schritte</b> .....	1
<b>Zubehör</b> .....	1
<b>Merkmale</b> .....	1
<b>Vorsichtshinweise zur Handhabung</b> .....	1
Reinigung .....	1
<b>Zusammenbau</b> .....	2
<b>Wechseln des Tonabnehmers</b> .....	2
Auswechseln des Tonabnehmers .....	2
Einsetzen des Tonabnehmers .....	2
<b>Bezeichnung und Funktionen der Teile</b> .....	3
Vorderseite .....	3
Rückseite .....	3
<b>Anschlüsse</b> .....	4
<b>Anschlüsse</b> .....	4
<b>Anschluss des Netzkabels</b> .....	4
<b>Wiedergabe</b> .....	5
<b>Vorbereitungen</b> .....	5
Vorbereiten des Abspielens einer Schallplatte .....	5
<b>Abspielen einer Schallplatte</b> .....	5
Autostart .....	5
Manueller Start .....	5
Anhalten einer Platte während der Wiedergabe .....	5
<b>Fehlersuche</b> .....	6
<b>Technische Daten</b> .....	6

Vielen Dank für den Kauf dieses marantz-Produkts. Lesen Sie diese Bedienungsanleitung vor der Inbetriebnahme des Geräts sorgfältig durch, damit Sie das Gerät richtig bedienen können. Bewahren Sie das Handbuch nach der Lektüre zum späteren Nachschlagen auf.

## Zubehör

Überprüfen Sie, dass folgendes Zubehör im Lieferumfang des Produkts enthalten ist.

① Bedienungsanleitung .....	1
② Plattenteller .....	1
③ Plattentellermatte .....	1
④ EP-Adapter .....	1



Beachten Sie bitte, dass die Abbildungen in dieser Betriebsanleitung vom tatsächlichen Gerätemodell abweichen können.

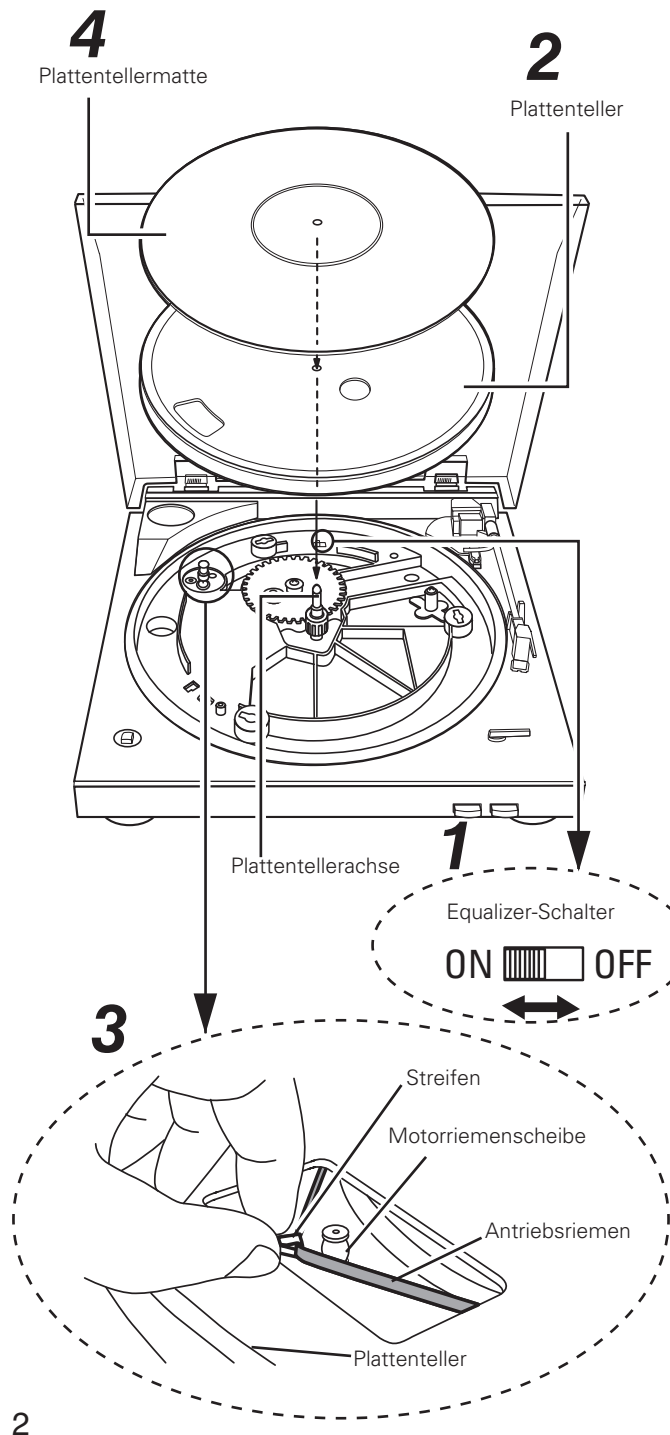
## Merkmale

- 1. Einfach zu bedienender, voll automatischer Plattenspieler**  
Drücken Sie einfach auf die **START**-Taste, um eine Schallplatte abzuspielen. Wenn die Platte zu Ende ist, bewegt sich der Tonarm automatisch in die Ausgangsposition zurück und der Plattenteller stoppt.
- 2. Das Gerät besitzt einen Equalizer-Schalter**  
Durch den Equalizer-Schalter können Sie eine ganze Reihe verschiedener Audiogeräte anschließen, wie beispielsweise PreMain Verstärker und Radiokassettengerät.
- 3. Leichtes, kompaktes Design**  
Durch das leichte, kompakte Design kann das Gerät überall eingesetzt werden.

## Vorsichtshinweise zur Handhabung

### Reinigung

- Wischen Sie Schmutz mit einem Wischtuch vom Gehäuse und dem Bedienfeld vorsichtig ab. Wenn chemisch behandelte Tücher verwendet werden, befolgen Sie die dafür vorgesehenen Vorsichtsmaßnahmen.
- Verwenden Sie kein Benzin, keine Verdüner, keine organischen Lösungsmittel oder Insektizide, da sie die Qualität oder Farbe beeinträchtigen können.
- **Transport des Gerätes**  
Um sowohl Kurzschlüsse als auch eine Beschädigung der Drähte in den Anschlusskabeln zu vermeiden, müssen vor einem Transport des Gerätes sowohl das Netzkabel als auch alle Anschlusskabel zwischen den einzelnen Audio-Komponenten abgetrennt sein.



## Zusammenbau

Vor dem Zusammenbau entfernen Sie bitte alles Verpackungsmaterial außer der Plastikhülle für den Tonarm, und öffnen Sie den Staubschutzdeckel. Belassen Sie die Plastikhülle über dem Tonarm, bis Sie das Gerät vollständig zusammengebaut haben.

**1** Stellen Sie den Equalizer-Schalter auf die gewünschte Position für den Eingangsanschluss des Geräts, mit dem der TT5005 verbunden ist.

**ON** Beim Anschluss an einen AUX-Eingangsanschluss oder einen anderen Eingangsanschluss als "PHONO" (Standardeinstellung beim Kauf).

**OFF** Beim Anschluss an einen PHONO-Eingangsanschluss

**2** Legen Sie den Plattenteller auf die Plattentellerachse. Drehen Sie den Plattenteller so, dass die Antriebsrolle durch die Öffnung im Plattenteller zu sehen ist.

**3** Halten Sie den Bandstreifen fest, der sich am Antriebsriemen an der Unterseite des Plattentellers befindet und haken Sie den Antriebsriemen hinter der Antriebsrolle ein.

- Entfernen Sie den Bandstreifen, nachdem Sie den Antriebsriemen hinter der Antriebsrolle eingehakt haben.
- Drehen Sie den Plattenteller mit der Hand, bis der Antriebsriemen sich in der Mitte der Antriebsrolle befindet.

**4** Legen Sie die Gummimatte auf den Plattenteller.

### HINWEIS

Sollten Sie den Equalizer-Schalter nicht richtig eingestellt haben, ist der Ton entweder sehr schlecht oder verzerrt.

### Wichtig (Bitte überprüfen.)

Auf der Unterseite des Plattentellers sind ein Antriebsriemen und ein Bandstreifen angebracht. Greifen Sie den Bandstreifen, und haken Sie diesen hinter der Riemenscheibe ein, wie in der Abbildung dargestellt.

## Wechseln des Tonabnehmers

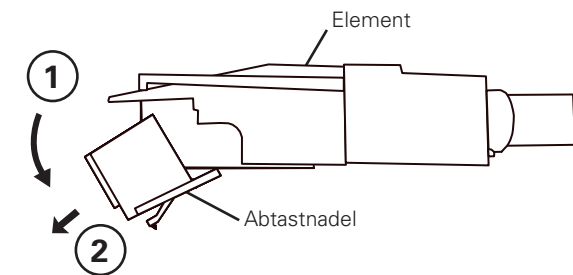
Der zusammen mit dem TT5005 gelieferte Tonabnehmer hat eine maximale Lebensdauer von 400 Stunden. Achten Sie darauf, dass Sie den Tonabnehmer rechtzeitig auswechseln, damit Ihre wertvollen Platten nicht beschädigt werden.

### Vor dem Auswechseln des Tonabnehmers

Ziehen Sie den Stecker des Plattenspielers aus der Steckdose.

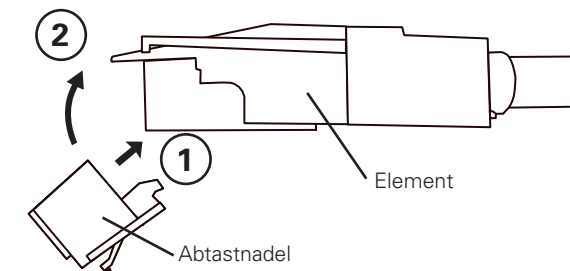
## Auswechseln des Tonabnehmers

Halten Sie den auswechselbaren Einsatz mit einer Hand fest, nehmen Sie den Tonabnehmer mit der anderen Hand, drücken Sie ihn in Richtung Pfeil ① und ziehen Sie dann den Tonabnehmer vorsichtig in Richtung Pfeil ② heraus.



## Einsetzen des Tonabnehmers

Halten Sie den auswechselbaren Einsatz mit einer Hand fest, nehmen Sie den Tonabnehmer mit der anderen Hand, drücken Sie die Arretierung des Tonabnehmers in Richtung Pfeil ① und drücken Sie ihn dann komplett in die lange Öffnung des Einsatzes. Dann drücken Sie den Tonabnehmer in Richtung Pfeil ② bis er mit einem Klick einrastet.

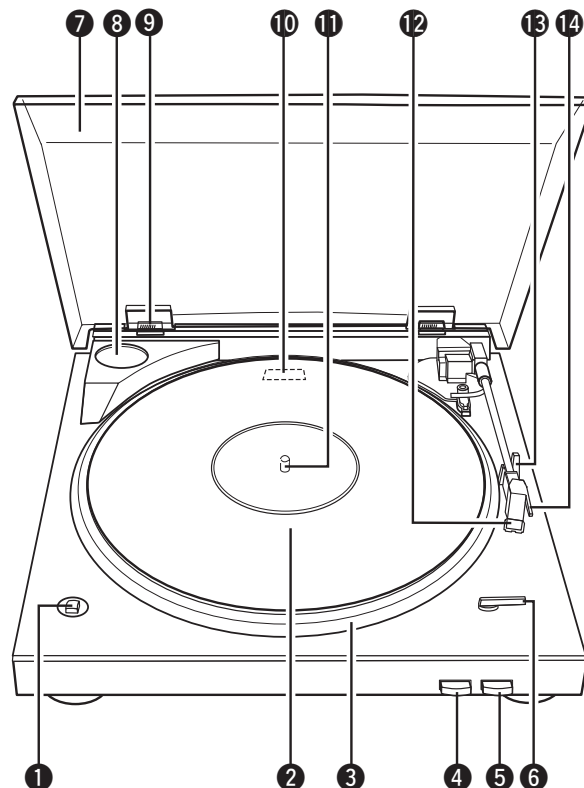


### Reinigen der Tonabnehmerspitze

Die Tonabnehmerspitze ist extrem empfindlich und sollte nur mit größter Vorsicht behandelt werden. Verwenden Sie einen weichen Pinsel, um allen Staub von der Spitze zu entfernen.

## Bezeichnung und Funktionen der Teile

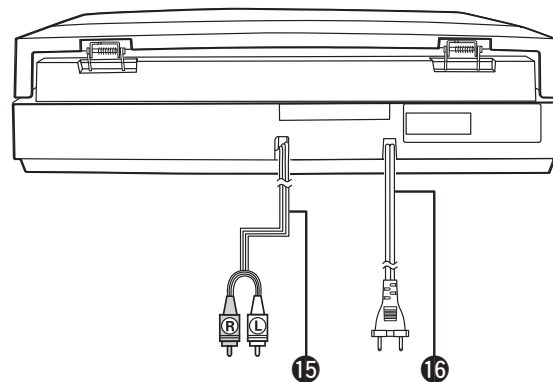
### Vorderseite



Lesen Sie hinsichtlich der hier nicht erklärten Tasten die in Klammern ( ) angegebenen Seiten.

- ➊ **Geschwindigkeitstaste (SPEED 33/45)** ..... (5)
- ➋ **Plattenteller** ..... (2)
- ➌ **START-Taste** ..... (5)
- ➍ **STOP-Taste** ..... (5)
- ➎ **Auswahlhebel für Plattengröße (SIZE 30/17)** ..... (5)
- ➏ **Schutzhaube** ..... (5)
- ➐ **Halterung für EP-Adapter** ..... (5)  
Verwahren Sie Ihren EP-Adapter hier, wenn Sie ihn nicht verwenden.
- ➑ **Scharnier der Schutzhaube**
- ➒ **Equalizer/Verstärker-Schalter** ..... (2)
- ➓ **Motorwelle** ..... (2)
- ➔ **Element (Tonabnehmer)** ..... (5)
- ➕ **Tonarmstütze**
- ➖ **Fingerhalter** ..... (5)
- ➗ **Cinchkabel** ..... (4)
- ➘ **Netzkabel** ..... (4)

### Rückseite



#### Information zu Netzschaltern

Dieses Gerät ist nicht mit einem Netzschalter ausgestattet.

Wenn Sie auf **START** drücken (automatische Wiedergabe) oder den Tonarm bewegen (manuelle Wiedergabe), wird das Gerät automatisch eingeschaltet und beginnt den Betrieb. Nachdem das Gerät die Wiedergabe beendet hat, und der Tonarm in die Ruheposition zurückkehrt, wird das Gerät ausgeschaltet.

Beachten Sie, dass in diesem Zustand noch ein geringer Strom fließt. Trennen Sie das Gerät daher von der Stromquelle, wenn Sie es über einen längeren Zeitraum nicht verwenden.

# Anschlüsse

## HINWEIS

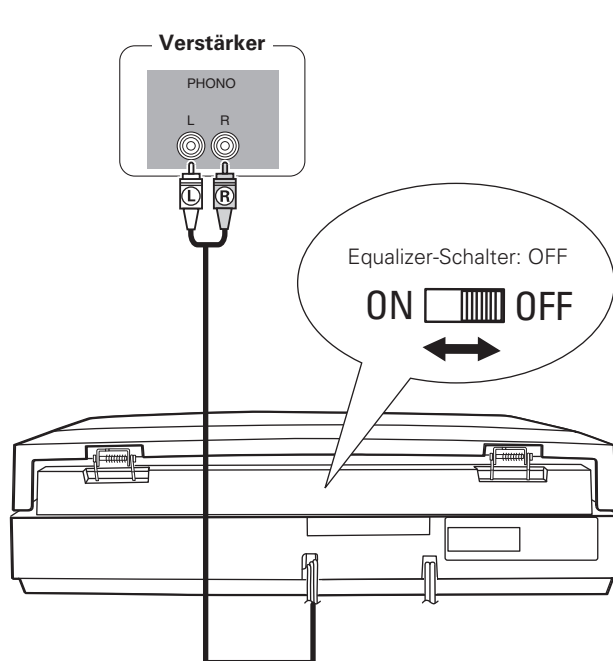
- Stecken Sie das Netzkabel erst dann ein, nachdem alle Geräte angeschlossen wurden.
- Lesen Sie sich vor der Verkabelung auch die Bedienungsanleitungen der anderen Komponenten durch.
- Achten Sie auf den richtigen Anschluss des linken und des rechten Kanals (links an links und rechts an rechts).
- Bündeln Sie Netzkabel und Anschlusskabel nicht zusammen. Anderenfalls kann es zu Brumm- oder anderen Störgeräuschen kommen.

# Anschlüsse

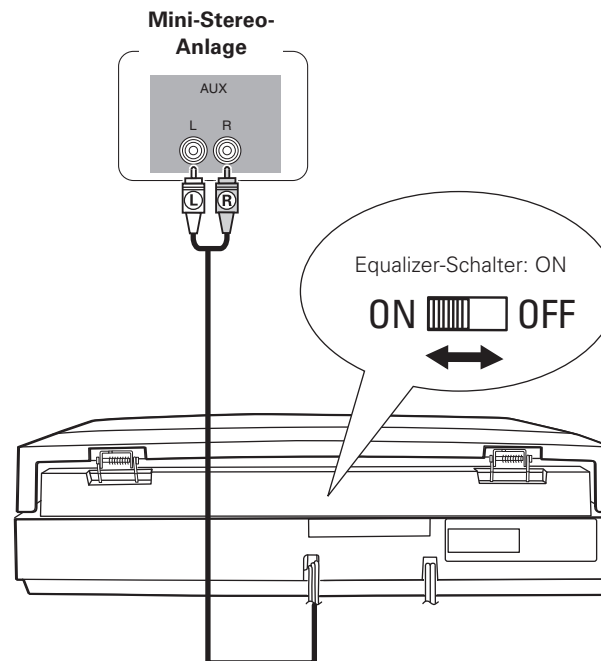
## HINWEIS

Stellen Sie den Equalizer-Schalter auf die richtige Position für den Eingangsanschluss des Geräts, mit dem der TT5005 verbunden ist. Details entnehmen Sie bitte dem Abschnitt "Zusammenbau" (Seite 2).

### Beim Anschluss an einen PHONO-Eingangsanschluss

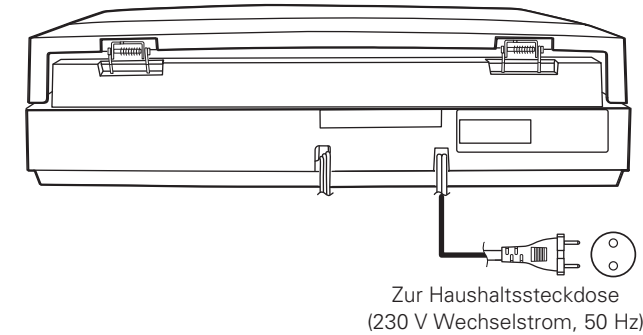


### Beim Anschluss an einen AUX-Eingangsanschluss oder einen anderen Eingangsanschluss als PHONO



# Anschluss des Netzkabels

Nehmen Sie zuerst alle anderen Anschlüsse vor, bevor Sie das Netzkabel anschließen.

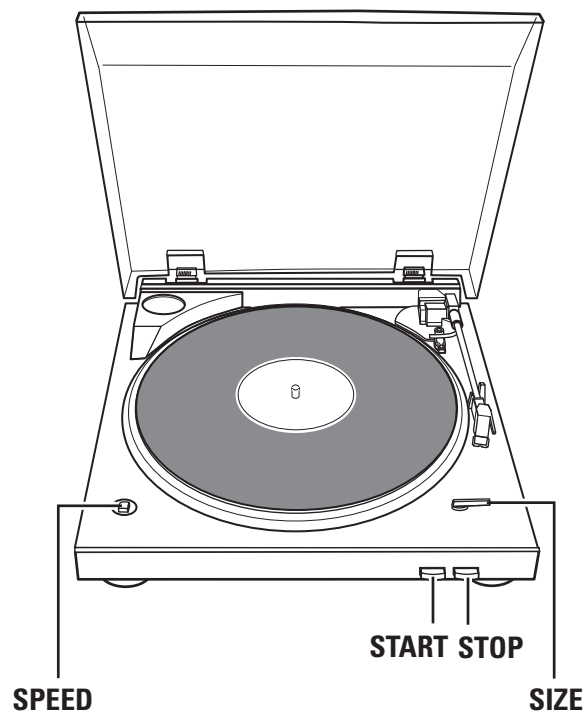


## HINWEIS

Stecken Sie die Netzstecker fest ein. Andernfalls können Störgeräusche auftreten.

# Wiedergabe

Mit dem TT5005 können Schallplatten abgespielt werden.



## Vorbereitungen

### Vorbereiten des Abspielens einer Schallplatte

#### 1 Öffnen Sie den Staubschutzdeckel und legen Sie eine Schallplatte auf die Gummimatte.

- Verwenden Sie den EP-Adapter, wenn Sie eine EP-Platte spielen.

#### 2 Stellen Sie die Abspielgeschwindigkeit der Platte mit SPEED ein.

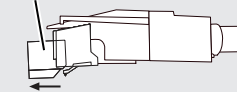
[Einstellmöglichkeiten]	■ 33	33-1/3 U/min
	■ 45	45 U/min

#### 3 Stellen Sie die Plattengröße mit SIZE ein.

[Einstellmöglichkeiten]	■ 30	30 cm
	■ 17	17 cm

#### 4 Entfernen Sie die Tonabnehmerabdeckung

Tonabnehmerabdeckung



## Abspielen einer Schallplatte

### Autostart

#### Drücken Sie START.

Die Platte fängt automatisch an zu spielen.

- Wenn die Platte zu Ende ist, bewegt sich der Tonarm in die Ausgangsposition zurück und der Plattenteller stoppt automatisch. (Autoreturn-Funktion)

### Manueller Start

Fassen Sie den Tonarm am Fingerhalter, bewegen Sie ihn zu der Position, an der Sie die Wiedergabe beginnen möchten, und senken Sie ihn vorsichtig ab.

- Wenn die Platte zu Ende ist, bewegt sich der Tonarm in die Ausgangsposition zurück und der Plattenteller stoppt automatisch. (Autoreturn-Funktion)

#### HINWEIS

- Achten Sie dabei darauf, dass Sie die Schallplatte nicht durch die Bewegung des Tonarms verkratzen.
- Während des Abspielens sollten Sie weder den Tonarm noch den Plattenteller berühren oder das Gerät ausschalten. Ansonsten könnte der Ton unterbrochen oder sogar die Platte beschädigt werden.
- Die Autostart-Funktion kann nicht für 25 cm Platten benutzt werden. Platten mit dieser Größe müssen manuell gestartet werden.
- Die Autoreturn-Funktion ist aktiviert, wenn sich der Tonarm über eine bestimmte Stelle nahe der Plattenmitte bewegt. Sollten Sie eine Platte abspielen, deren Rille über diesen Punkt hinausgeht, kann es sein, dass die Autoreturn-Funktion aktiviert wird, bevor die Platte zu Ende ist.

### Anhalten einer Platte während der Wiedergabe

#### Drücken Sie STOP.

Die Wiedergabe stoppt und der Tonarm geht in seine Ausgangsposition zurück.

## Fehlersuche

Überprüfen Sie beim Auftreten einer Störung zunächst die nachfolgend aufgeführten Punkte:

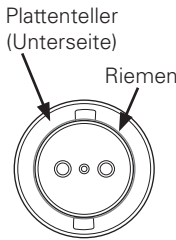
### 1. Wurden die Anschlüsse richtig vorgenommen?

### 2. Wird das Gerät so verwendet wie in der Bedienungsanleitung beschrieben?

Sollte dieses Gerät nicht einwandfrei funktionieren, überprüfen Sie bitte die in der folgenden Tabelle aufgeführten Punkte. Wenn sich die Störung nicht beseitigen lässt, liegt vermutlich eine Fehlfunktion vor. Trennen Sie in diesem Fall das Gerät sofort vom Netz und kontaktieren Sie Ihren Händler.

### [Platten abspielen]

Status	Test	Seite
Der Plattenteller dreht sich nicht.	<ul style="list-style-type: none"> <li>Ist das Netzkabel des TT5005 richtig in die Wandsteckdose eingesteckt?</li> <li>Wurde der Antriebsriemen richtig in den Plattenteller und die Antriebsrolle eingefädelt?</li> </ul> Sollte sich der Antriebsriemen gelöst haben, verbinden Sie ihn zuerst wieder mit dem Plattenteller und haken Sie ihn dann in die Antriebsrolle ein. Details entnehmen Sie bitte dem Abschnitt "Zusammenbau" (☞ Seite 2).	Plattenteller (Unterseite) 4
		Riemen 2
Es ist kein Ton zu hören.	<ul style="list-style-type: none"> <li>Ist das Audiokabel richtig angeschlossen?</li> <li>Wurde der Verstärker richtig für den Gebrauch mit dem TT5005-Audiokabel eingestellt?</li> <li>Wurde der auswechselbare Tonabnehmer richtig in den Einsatz eingesteckt?</li> </ul>	4
		4
Der Ton hört sich kratzig an, der Tonabnehmer springt oder der Ton ist abgehackt.	<ul style="list-style-type: none"> <li>Entweder der Tonabnehmer oder die Platte ist verschmutzt.</li> <li>Entweder der Tonabnehmer ist abgenutzt oder die Platte ist verkratzt.</li> </ul>	2
		2
Der Tonarm bewegt sich nicht, selbst wenn die <b>START</b> -Taste gedrückt wurde.	<ul style="list-style-type: none"> <li>Wurde das Netzkabel des TT5005 richtig in die Wandsteckdose eingesteckt?</li> <li>Ist der Tonarm durch die Arretierung gesichert?</li> </ul>	4
		3



## Technische Daten

### Plattenteller

<b>Antriebsart:</b>	Riemen
<b>Motor:</b>	DC Servomotor
<b>Geschwindigkeit:</b>	33-1/3, 45 U/min
<b>Jaulen:</b>	0,15 % WRMS
<b>Tonarm:</b>	Dynamisch ausbalanciert
<b>Wirksame Tonarmlänge:</b>	195 mm
<b>Ausgangsspannung:</b>	Equalizer OFF: 2,5 mV Equalizer ON : 150 mV

**Optimale Abtastnadel-Auflagekraft:** 3,5 g  
**Nummer des Austauschaphirs:** DSN-82

### Allgemein

<b>Netzteil:</b>	230 V Wechselstrom, 50 Hz
<b>Leistungsaufnahme:</b>	2 W

Änderung der technischen Angaben und des Designs zum Zwecke der Verbesserung ohne Ankündigung vorbehalten.