

# Introduction

## Contenu

<b>Introduction</b> .....	1
<b>Accessoires</b> .....	1
<b>Caractéristiques</b> .....	1
<b>Précautions de manipulation</b> .....	1
Nettoyage.....	1
<b>Montage</b> .....	2
<b>Changement de pointe de lecture</b> .....	2
Retrait de la pointe de lecture.....	2
Pose de la pointe de lecture.....	2
<b>Nomenclature et fonctions</b> .....	3
Avant.....	3
Arrière.....	3

## Connexions

<b>Connexions</b> .....	4
<b>Connexion du cordon d'alimentation</b> .....	4

## Lecture

<b>Préparatifs</b> .....	5
Préparatifs pour la lecture d'un microsillon.....	5
<b>Lecture d'un microsillon</b> .....	5
Démarrage automatique.....	5
Démarrage manuel.....	5
Arrêt manuel de la lecture.....	5

## Dépistage des pannes

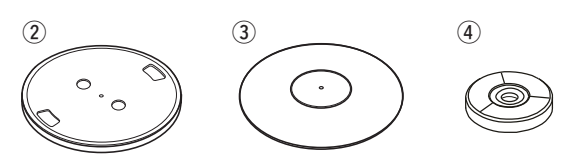
## Spécifications

Nous vous remercions d'avoir acquis cet appareil marantz. Afin d'assurer son bon fonctionnement, veuillez lire attentivement ce manuel de l'utilisateur avant d'utiliser l'appareil. Après l'avoir lu, conservez-le afin de pouvoir vous y reporter ultérieurement.

## Accessoires

Assurez-vous que les articles suivants sont fournis avec l'appareil.

① Manuel de l'utilisateur.....	1
② Plateau.....	1
③ Tapis en caoutchouc.....	1
④ Adaptateur EP.....	1



 Veuillez remarquer que les illustrations de ce manuel sont données à titre explicatif et peuvent différer par rapport à l'unité.

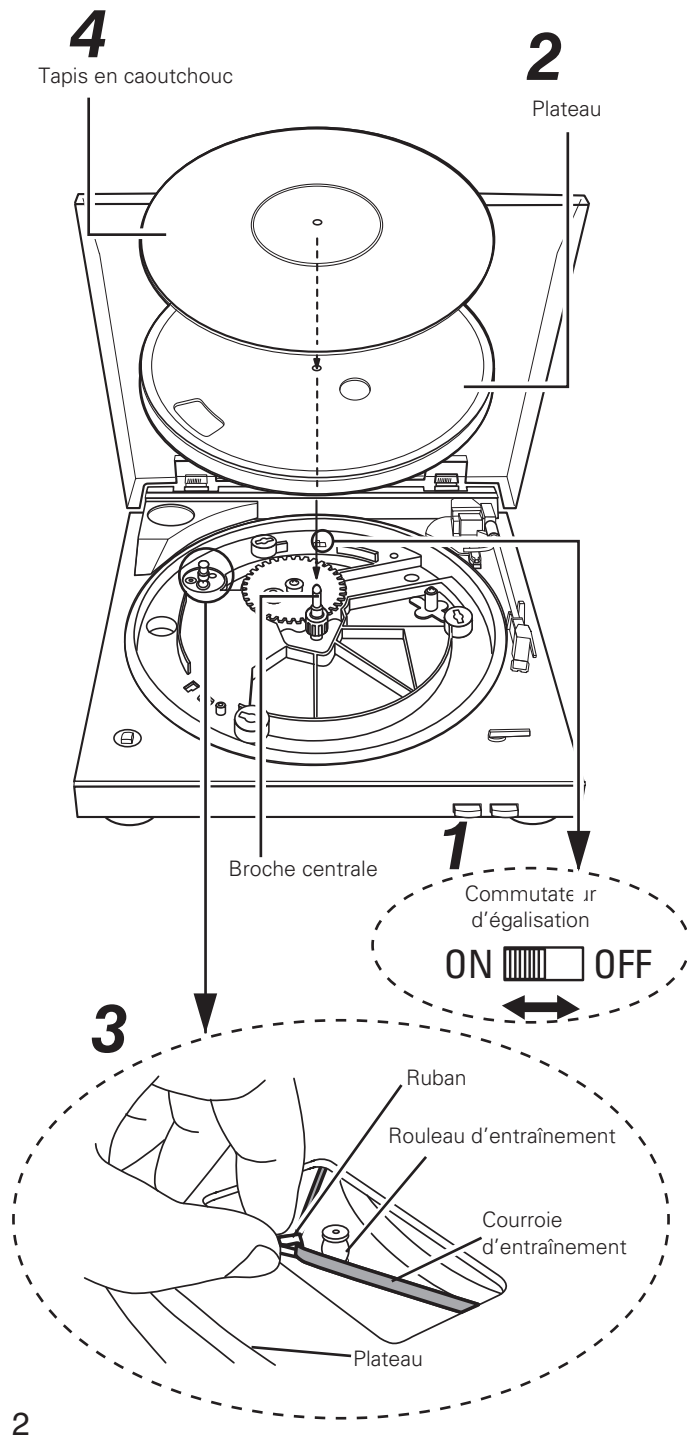
## Caractéristiques

- Lecteur entièrement automatique, facile à utiliser**  
Il suffit d'appuyer sur la touche **START** pour commander la lecture du microsillon. Lorsque la lecture est terminée, le bras revient automatiquement en position de repos et la platine de lecture s'arrête.
- Commutateur d'égalisation prévu**  
Le commutateur vous permet d'adapter la platine à divers appareils audio tels qu'un préamplificateur ou un lecteur de cassette audio.
- Légère et peu encombrante**  
Le faible poids de cette platine et son encombrement réduit permettent son utilisation n'importe où.

## Précautions de manipulation

### Nettoyage

- Utilisez un chiffon et essuyez légèrement afin d'ôter la poussière des boîtiers et du panneau de commande. Lorsque vous utilisez des chiffons traités chimiquement, respectez les mesures de précaution jointes à ces produits.
- Ne pas utiliser de benzène, de dissolvant ou d'autres solvants organiques, ou d'insecticides pour nettoyer l'unité principale, car ils risquent d'en altérer la qualité ou la couleur.
- Déplacement de l'appareil**  
Afin d'éviter des court-circuits ou d'endommager les câbles de connexion, débranchez toujours le cordon d'alimentation et déconnecter les cordons de connexion entres tous les autres appareils audio lors du déplacement de l'appareil.



## Montage

Avant d'effectuer le montage de la platine, ouvrez le couvercle et retirez tous les matériaux d'emballage à l'exception du lien plastique qui assure l'immobilisation du bras. Conservez ce lien en place jusqu'à ce que le montage soit achevé.

**1** Placez le commutateur d'égalisation sur la position correspondant au type de prise d'entrée dont est pourvu l'appareil que vous allez relier à la platine TT5005.

**ON** Utilisez cette position si la prise d'entrée est de type AUX ou encore si elle n'est pas de type "PHONO" (position par défaut à la sortie d'usine).

**OFF** Utilisez cette position si la prise d'entrée est de type PHONO.

**2** Posez le plateau sur la broche centrale.

Faites tourner le plateau de manière que le rouleau d'entraînement soit visible à travers la découpe que porte le plateau.

**3** Saisissez le ruban fixé à la courroie d'entraînement, sous le plateau, et placez la courroie derrière le rouleau d'entraînement.

- Lorsque la courroie est correctement positionnée derrière le rouleau, retirez le ruban.
- Entraînez le plateau à la main de manière que la courroie se place au centre du rouleau d'entraînement.

**4** Posez le tapis en caoutchouc sur le plateau.

### REMARQUE

Si le commutateur d'égalisation n'est pas convenablement réglé, les sons seront très faibles ou déformés.

### Important (à vérifier.)

Une courroie de transmission et un ruban adhésif sont attachés à la partie inférieure du plateau. Saisissez le ruban adhésif et accrochez-le au rouleau d'entraînement comme indiqué dans l'illustration.

## Changement de pointe de lecture

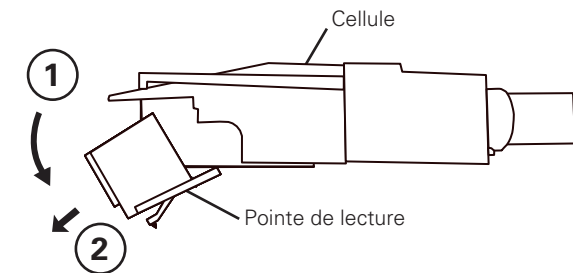
La pointe de lecture fournie avec la platine TT5005 a une durée de vie d'environ 400 heures. N'oubliez pas de la remplacer en temps utile pour que vos précieux microsillons ne soient pas endommagés.

### Avant de remplacer la pointe de lecture

Débranchez la platine de lecture au niveau de la prise secteur.

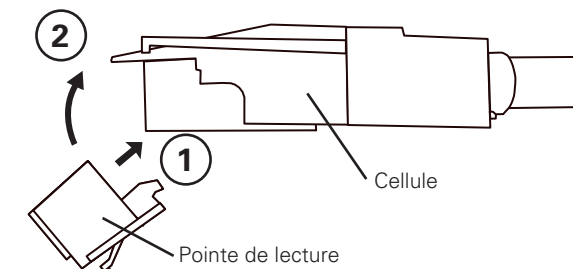
## Retrait de la pointe de lecture

D'une main, immobilisez la cellule et de l'autre saisissez la pointe et poussez-la vers le bas dans le sens de la flèche ① puis tirez-la doucement en vous dans le sens de la flèche ②.



## Pose de la pointe de lecture

D'une main, immobilisez la cellule et de l'autre, saisissez la pointe de lecture dont vous dirigez l'extrémité dans le sens de la flèche ① puis que vous soulevez dans le sens de la flèche ② de manière à entendre un déclic.

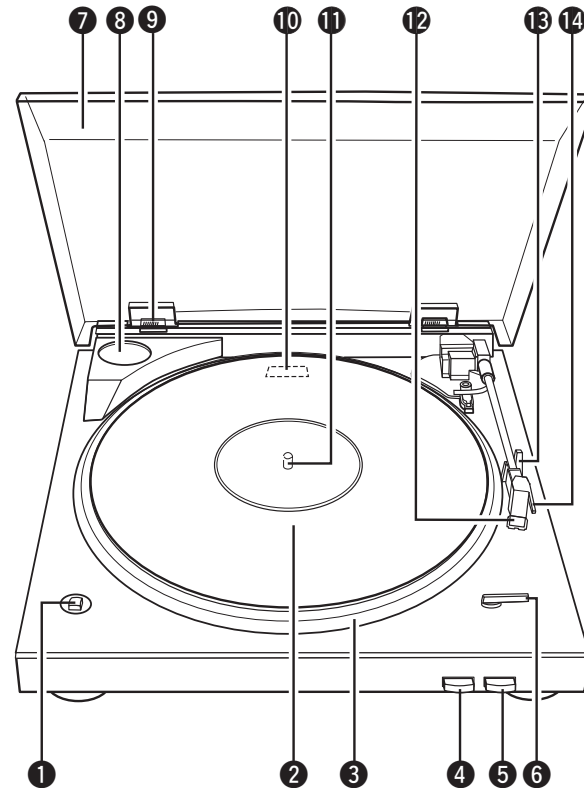


### Nettoyage de la pointe de lecture

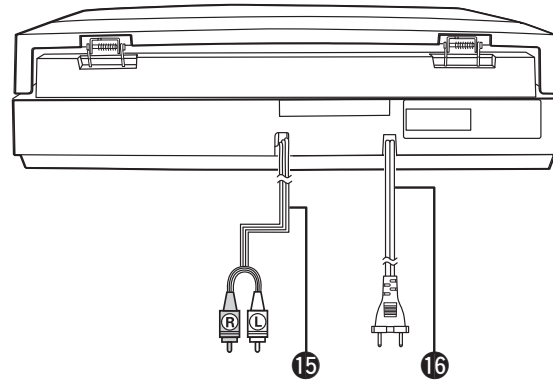
L'extrémité de la pointe de lecture est extrêmement fragile et doit être manipulée avec le plus grand soin. Utilisez une brosse souple pour éliminer les poussières qui se seraient accumulées sur l'extrémité.

## Nomenclature et fonctions

### Avant



### Arrière



Pour les touches qui ne sont pas décrites ici, lire la page indiquée entre parenthèses ( ).

- ❶ **Commande de vitesse (SPEED 33/45)** ..... (5)
- ❷ **Tapis en caoutchouc** ..... (2)
- ❸ **Plateau** ..... (2)
- ❹ **Touche START** ..... (5)
- ❺ **Touche STOP** ..... (5)
- ❻ **Levier de taille de microsillon (SIZE 30/17)** ..... (5)
- ❼ **Pare-poussière** ..... (5)
- ❽ **Porte-adaptateur EP** ..... (5)  
Conservez l'adaptateur pour disque EP à cet emplacement lorsque vous ne l'utilisez pas.
- ❾ **Charnière de pare-poussière**
- ❿ **Commutateur d'ampli-égaliseur** ..... (2)
- ⓫ **Axe** ..... (2)
- ⓬ **Cellule (pointe de lecture de microsillon)** ..... (5)
- ⓭ **Soutien du bras acoustique**
- ⓮ **Doigt de levée** ..... (5)
- ⓯ **Câble Audio** ..... (4)
- ⓰ **Cordon d'alimentation** ..... (4)

#### ❑ À propos de l'alimentation

Cette unité n'est pas équipée d'une alimentation principale.

Lorsque vous appuyez sur **START** (lecture automatique) ou déplacez le bras de lecture (lecture manuelle), l'alimentation s'allume automatiquement et cette unité se met à fonctionner. Lorsque cette unité termine la lecture, le bras de lecture repasse en position de repos et l'alimentation de cette unité s'éteint.

Notez qu'un faible courant circule toujours à cet état. Par conséquent, lorsque vous n'utilisez pas cette unité pendant un certain temps, débranchez le cordon d'alimentation de la prise.

# Connexions

## REMARQUE

- Ne branchez pas le cordon d'alimentation avant d'avoir terminé toutes les connexions.
- Lorsque vous effectuez les connexions, reportez-vous également au mode d'emploi des autres composants.
- Veillez à connecter correctement les canaux, gauche avec gauche et droit avec droit.
- Ne mêlez pas les cordons d'alimentation avec les câbles de connexion. Vous risquez de générer un bourdonnement ou du bruit.

# Connexions

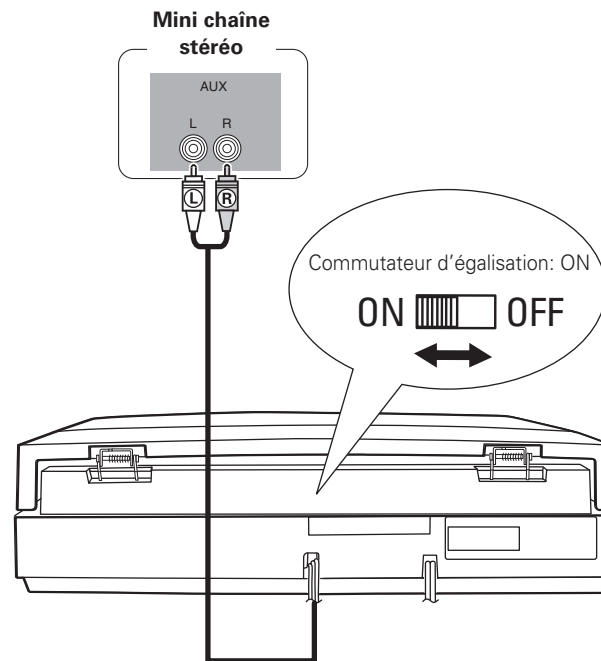
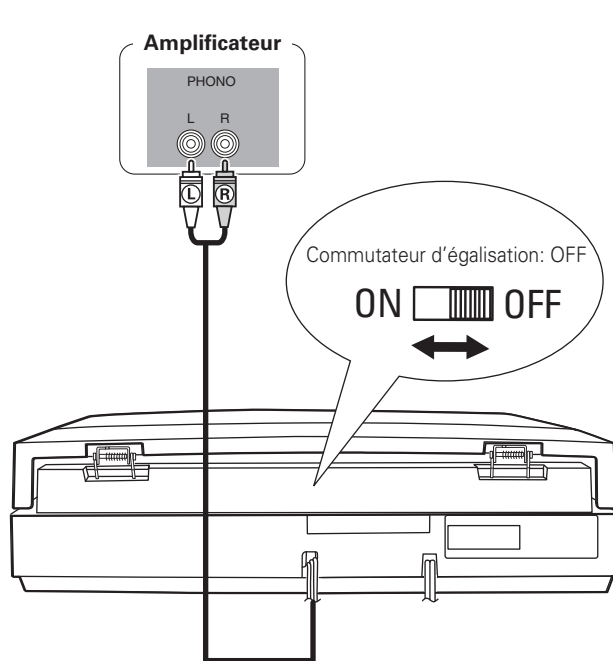
## REMARQUE

Placez le commutateur d'égalisation sur la position correspondant au type de prise d'entrée dont est pourvu l'appareil relié à la platine TT5005.

Pour de plus amples détails, reportez-vous à "Montage" (page 2).

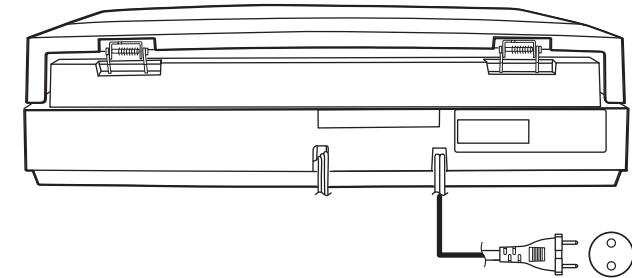
Utilisez cette position si la prise d'entrée est de type PHONO

Utilisez cette position si la prise d'entrée est de type AUX ou encore si elle n'est pas de type PHONO



## Connexion du cordon d'alimentation

Ne branchez pas le cordon d'alimentation avant d'avoir terminé toutes les connexions.



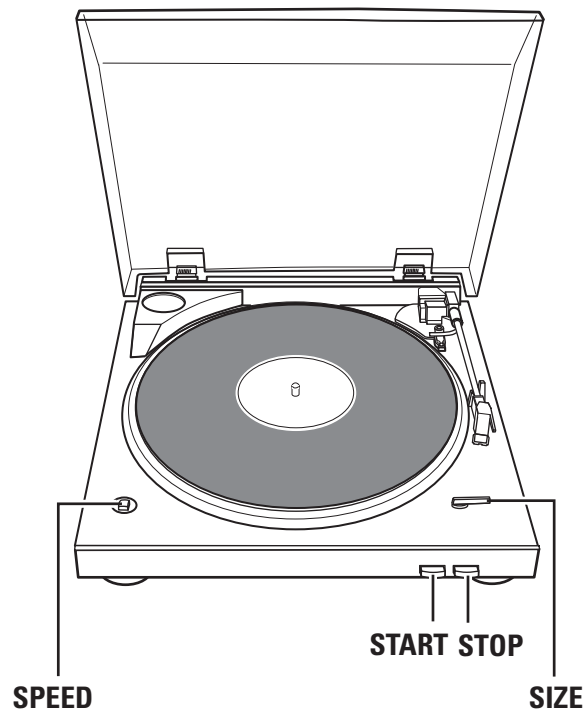
Vers la prise murale  
(CA 230 V, 50 Hz)

## REMARQUE

Insérez correctement les prises CA. Des connexions incomplètes risquent de générer du bruit.

# Lecture

La platine TT5005 est conçue pour la lecture des disques microsillons.



## Préparatifs

### Préparatifs pour la lecture d'un microsillon

**1** Ouvrez le couvercle et placez le microsillon sur le tapis en caoutchouc.

- Utilisez l'adaptateur EP si le disque est de type EP.

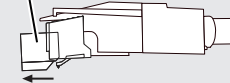
**2** Réglez la vitesse au moyen de la commande **SPEED**.

[Réglages possibles]	<b>33</b>	33-1/3 tr/mn
	<b>45</b>	45 tr/mn

**3** Utilisez le levier **SIZE** pour choisir la taille du microsillon.

[Réglages possibles]	<b>30</b>	30 cm
	<b>17</b>	17 cm

**4** Retirez le capuchon de la pointe de lecture. Capuchon de la pointe de lecture



## Lecture d'un microsillon

### Démarrage automatique

Appuyez sur **START**.

La lecture du disque commence automatiquement.

- Lorsque la lecture est terminée, le bras revient en position de repos et la platine de lecture s'arrête automatiquement. (Retour automatique du bras)

### Démarrage manuel

En vous aidant du doigt de levée, amenez le bras sur la position de départ de la lecture puis abaissez doucement le bras.

- Lorsque la lecture est terminée, le bras revient en position de repos et la platine de lecture s'arrête automatiquement. (Retour automatique du bras)

#### REMARQUE

- Veillez à ne pas rayer le disque tandis que vous déplacez le bras.
- Ne touchez pas le bras ni la platine pendant la lecture et ne coupez pas son alimentation. Cela aurait pour effet de déformer les sons et pourrait endommager le disque.
- Le démarrage automatique ne peut pas être utilisé pour les disques de 25 cm. La lecture de ces disques doit être démarrée manuellement.
- Le retour automatique est actionné au moment où le bras atteint un certain point près du centre du disque. Dans le cas d'un disque dont le sillon dépasse ce point, le retour automatique peut être actionné avant la fin de la lecture.

### Arrêt manuel de la lecture

Appuyez sur **STOP**.

La lecture s'arrête et le bras revient en position de repos.

# Dépistage des pannes

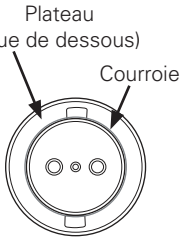
Si un problème se produit, vérifiez d'abord les points suivants:

1. Les connexions sont-elles correctes ?
2. L'appareil est-il utilisé conformément aux descriptions du manuel de l'utilisateur ?

Si l'appareil ne fonctionne pas correctement, vérifiez les points énumérés dans le tableau ci-dessous. Si le problème persiste, il s'agit peut-être d'un dysfonctionnement.

Dans ce cas, débranchez immédiatement le cordon d'alimentation et contactez votre revendeur.

## [Lecture d'un disque]

État	Vérification	Page
La platine ne fonctionne pas.	<ul style="list-style-type: none"> <li>• La fiche du cordon de la platine TT5005 est-elle branchée sur une prise secteur ?</li> <li>• La courroie d'entraînement passe-t-elle convenablement sur le plateau et le rouleau d'entraînement ? Si la courroie s'est détachée, entourez-la d'abord sur le plateau puis sur le rouleau d'entraînement.</li> </ul> <p>Pour de plus amples détails, reportez-vous à "Montage" (page 2).</p> 	4 2
Aucun son n'est émis.	<ul style="list-style-type: none"> <li>• Le câble audio est-il convenablement relié ?</li> <li>• L'amplificateur est-il correctement réglé pour son utilisation avec la platine TT5005 ?</li> <li>• La pointe de lecture est-elle correctement montée sur la cellule ?</li> </ul>	4 4 2
Les sons sont parasités, la pointe saute, les sons sont déformés.	<ul style="list-style-type: none"> <li>• La pointe ou le disque sont-ils sales ?</li> <li>• La pointe est-elle usée ou le disque est-il rayé ?</li> </ul>	2 2
Le bras ne se déplace pas quand vous appuyez sur la touche <b>START</b> .	<ul style="list-style-type: none"> <li>• La fiche du cordon de la platine TT5005 est-elle branchée sur une prise secteur ?</li> <li>• Le bras est-il fixé à son support ?</li> </ul>	4 3

# Spécifications

## Platine de lecture

- Système d'entraînement:** À courroie
- Moteur:** Servo DC
- Vitesse:** 33-1/3, 45 tr/mn
- Pleurage et scintillement:** 0,15 % WRMS
- Bras acoustique:** Type à équilibrage dynamique
- Longueur effective du bras:** 195 mm
- Tension de sortie:** Égaliseur OFF: 2,5 mV  
Égaliseur ON : 150 mV

- Pression optimale de la pointe de lecture:** 3,5 g
- Numéro de l'aiguille interchangeable:** DSN-82

## Généralités

- Alimentation:** CA 230 V, 50 Hz
- Consommation:** 2 W

Pour des raisons d'amélioration, les caractéristiques et l'apparence sont susceptibles d'être modifiées sans avertissement préalable.